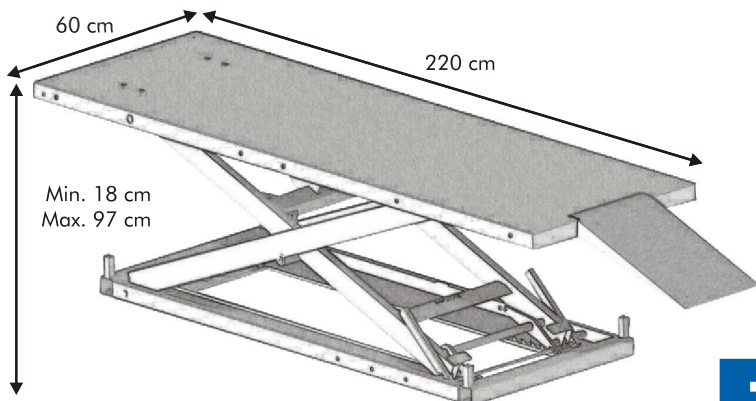
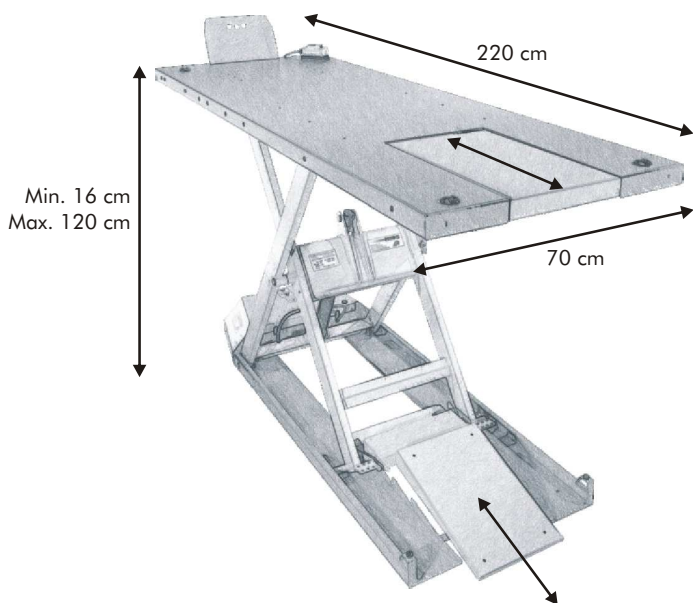


HEBEBÜHNEN MADE BY ECON



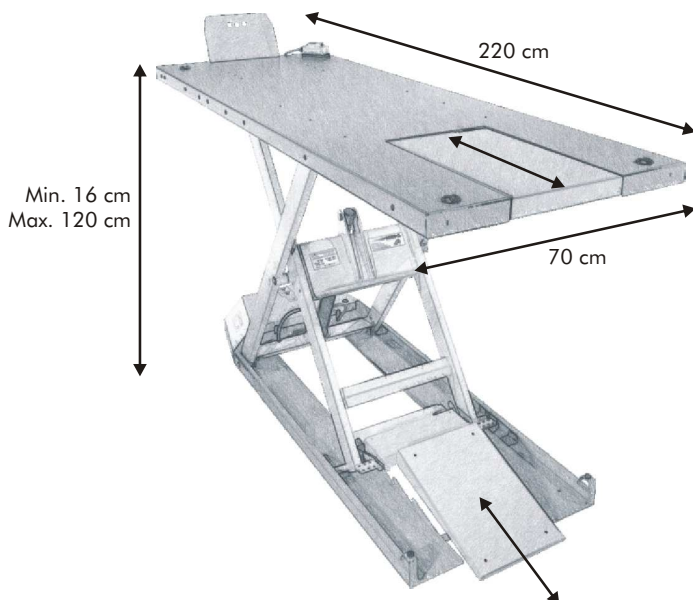
350 KG

FH 350 *Racing*



400 KG

EH 400 *Sport*

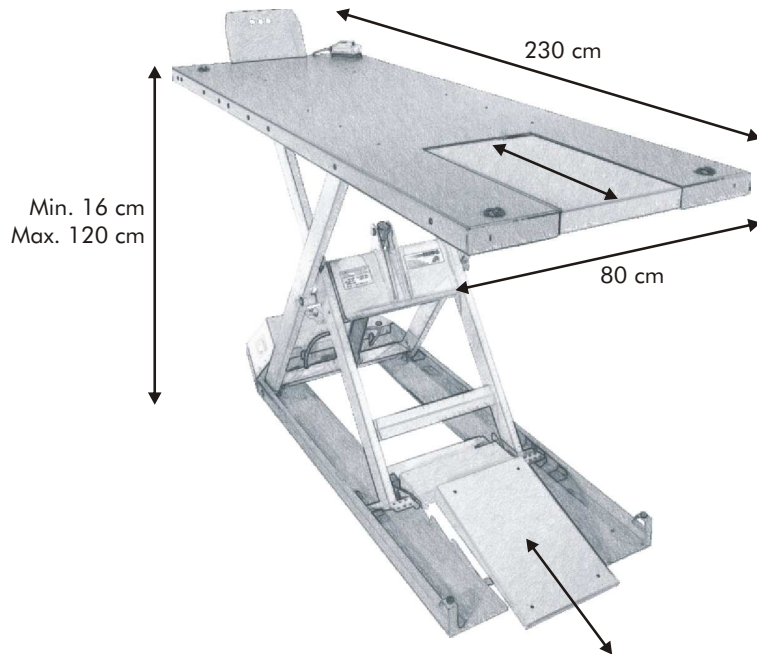


530 KG

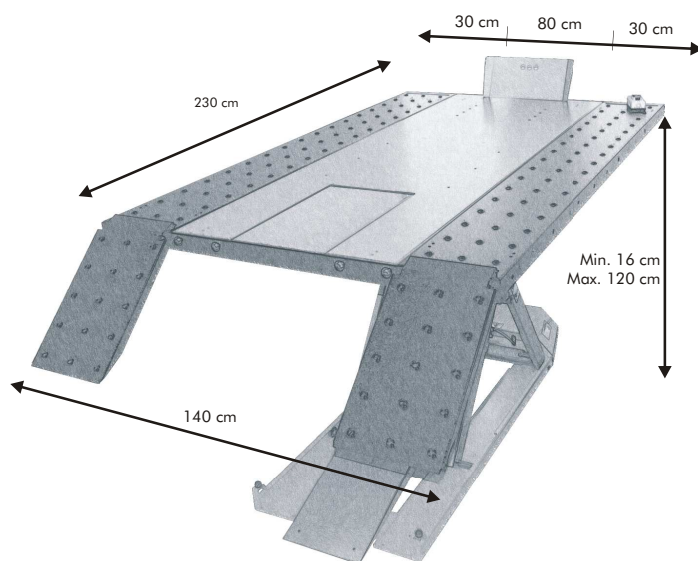
EH 530 *Cruiser*

HEBEBÜHNEN

ECON
 HEBEBÜHNEN

iBEST!
 MONTAGESTÄNDER

EH 600Max

HEBEBÜHNEN MADE BY ECON


EH 600Quad

ECON
HEBEBÜHNEN

iBEST!
MONTAGESTÄNDER

HEBEBÜHNEN

ECON EH 400 Sport

ECON Hebebühnen der bequeme, sichere und schnelle Weg nach oben.

Die ECON Bühne EH 400 gedacht für alle Sportmotorräder, Tourer, Enduros und Roller mit einem Gewicht bis 400kg

Eine in sich elegante und solide Konstruktion „Made by ECON (Germany)“

50000-00 ECON EH 400 Rot

50000-01 ECON EH 400 Blau

Scherenkonstruktion, Antriebsabdeckung, Einschubblech des Radauschnitts und Sicherheits-Anfahrblech in **SILBER**

Tragkraft: 400 kg
Größe Plattform: 220 x 70 cm

Hubhöhe maximal: 120 cm

Auffahrhöhe: 16 cm

Antrieb: Elektrohydraulik

Antriebsleistung: 1,1 kW - 230 Volt

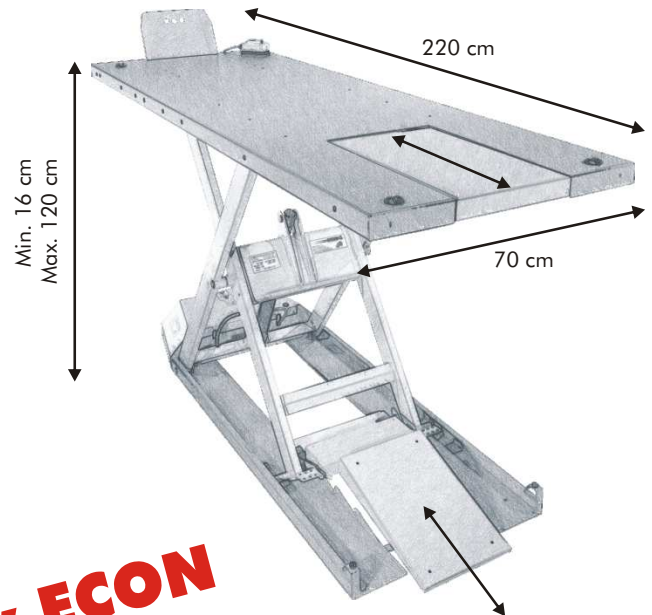
Steuerung: Handtaster mit magnetischer Rückseite

Sicherheit: Stromlos geschlossenes Sicherheitsventil
- keine mechanische Verriegelung erforderlich -

Zertifizierung: CE

Standards:

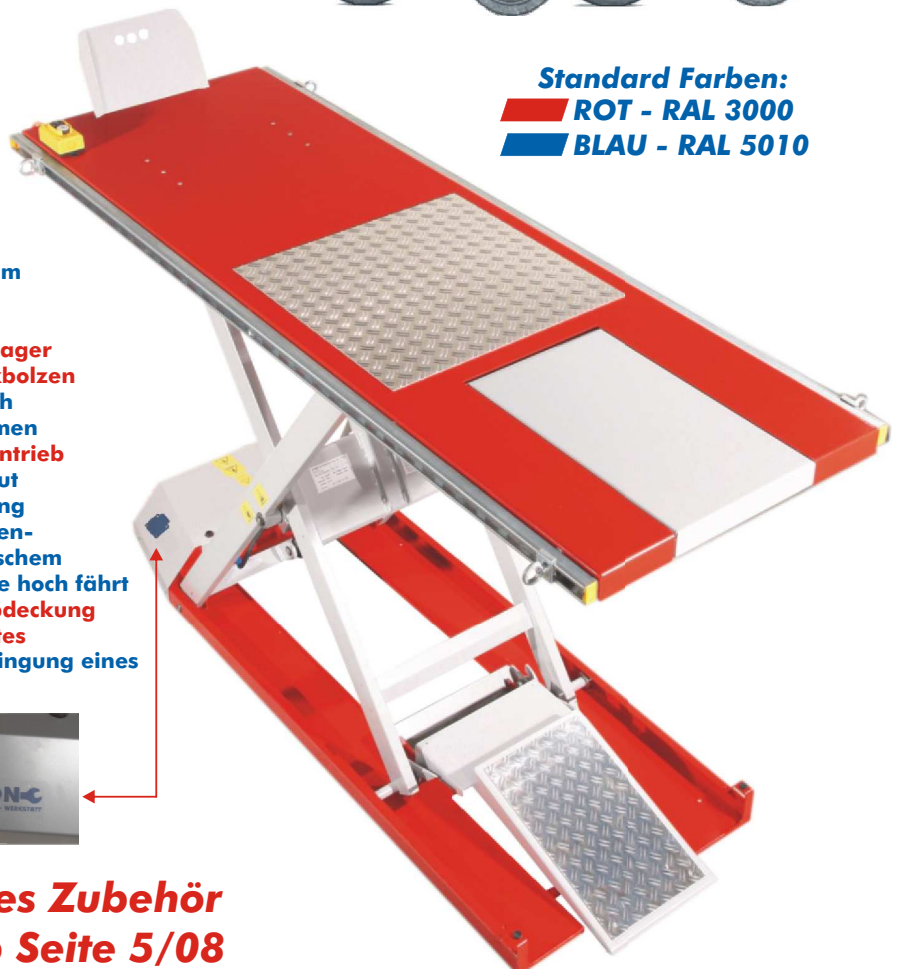
- Radauschnitt hinten zum Einschieben unter die Bühne (60 x 34 cm)
- 8 wartungsfreie Kugellager
- abschmierbare Gelenkbolzen
- Sicherheits-Anfahrblech vorne zum Herausnehmen
- Elektrohydraulischer Antrieb unter der Bühne verbaut mit Stahlblechabdeckung
- Auffahrrampe mit Bodengleitschiene, automatischem Einzug, wenn die Bühne hoch fährt
- 2 Steckdosen in der Abdeckung des Hydraulikaggregates
- Vorbereitung zur Anbringung eines Fahrwerks



Made by ECON



Standard Farben:
ROT - RAL 3000
BLAU - RAL 5010



umfangreiches Zubehör finden Sie ab Seite 5/08

HEBEBÜHNEN

ECON
 HEBEBÜHNEN

iBEST!
 MONTAGESTÄNDER

ECON EH 530 *Cruiser*

ECON Hebebühnen der bequeme, sichere und schnelle Weg nach oben.

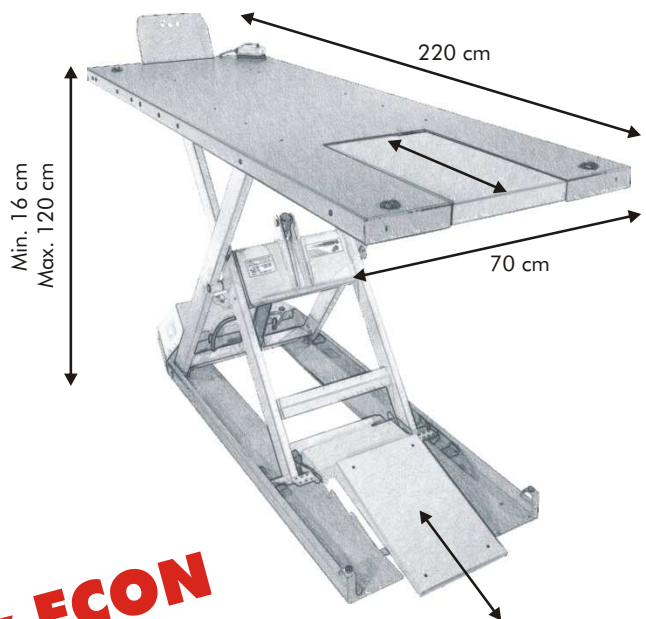
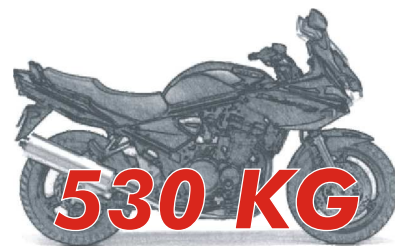
Die ECON Bühne EH 530 gedacht für alle Sportmotorräder, Tourer, Enduros und Roller mit einem Gewicht bis 530kg

Eine in sich elegante und solide Konstruktion „Made by ECON (Germany)“

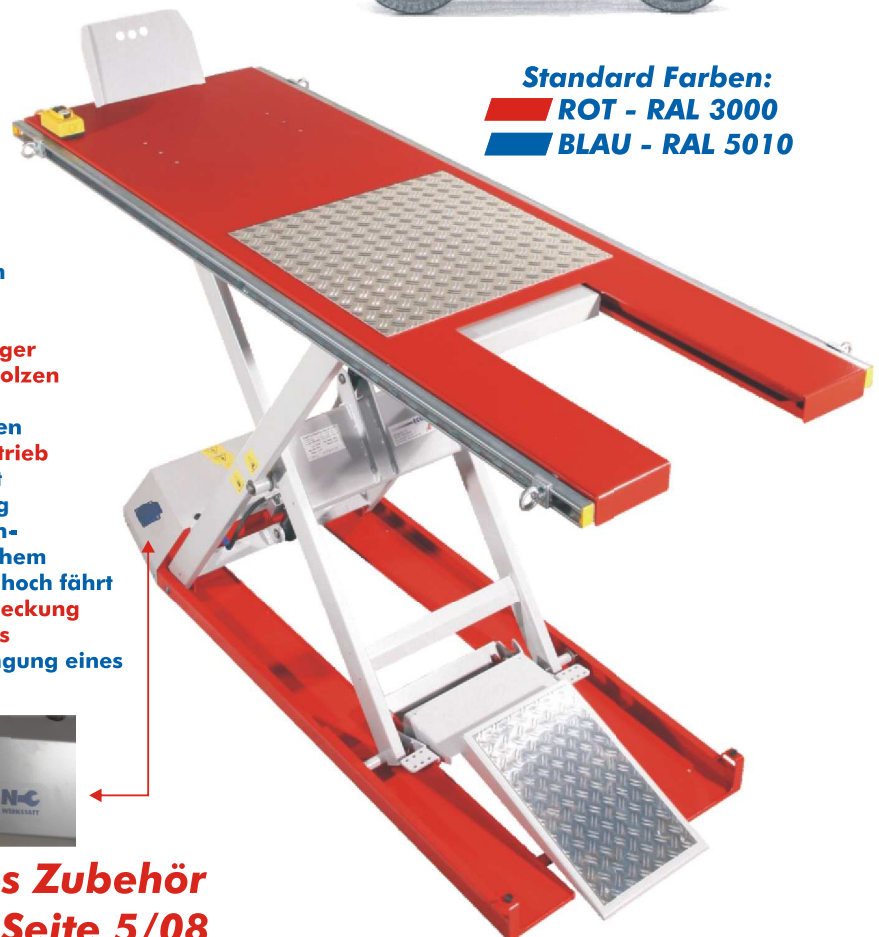
50020-00 ECON EH 530 Rot
50020-01 ECON EH 530 Blau

Scherenkonstruktion, Antriebsabdeckung, Einschubblech des Radausschnitts und Sicherheits-Anfahrblech in **SILBER**

Tragkraft:	530 kg
Größe Plattform:	220 x 70 cm
Hubhöhe maximal:	120 cm
Auffahrhöhe:	16 cm
Antrieb:	Elektrohydraulik
Antriebsleistung:	1,1 kW - 230 Volt
Steuerung:	Handtaster mit magnetischer Rückseite
Sicherheit:	Stromlos geschlossenes Sicherheitsventil - keine mechanische Verriegelung erforderlich -
Zertifizierung:	CE
Standards:	- Radausschnitt hinten zum Einschieben unter die Bühne (60 x 34 cm) - 8 wartungsfreie Kugellager - abschmierbare Gelenkbolzen - Sicherheits-Anfahrblech vorne zum Herausnehmen - Elektrohydraulischer Antrieb unter der Bühne verbaut mit Stahlblechabdeckung - Auffahrrampe mit Boden-Gleitschiene, automatischem Einzug, wenn die Bühne hoch fährt - 2 Steckdosen in der Abdeckung des Hydraulikaggregates - Vorbereitung zur Anbringung eines Fahrwerks


Made by ECON


Standard Farben:
 **ROT - RAL 3000**
 **BLAU - RAL 5010**



umfangreiches Zubehör finden Sie ab Seite 5/08

ECON
HEBEBÜHNEN

iBEST!
MONTAGESTÄNDER

HEBEBÜHNEN

ECON EH 600^{Max}

ECON Hebebühnen der bequeme, sichere und schnelle Weg nach oben.

Die ECON Bühne EH 600 gedacht für alle Sportmotorräder, Tourer, Enduros und Roller mit einem Gewicht bis 600kg

Eine in sich elegante und solide Konstruktion „Made by ECON (Germany)“

50050-00 ECON EH 600 Rot

50050-01 ECON EH 600 Blau

Scherenkonstruktion, Antriebsabdeckung, Einschubblech des Radausschnitts und Sicherheits-Anfahrblech in **SILBER**

Tragkraft: 600 kg

Größe Plattform: 230 x 80 cm

Hubhöhe maximal: 120 cm

Auffahrhöhe: 16 cm

Antrieb: Elektrohydraulik

Antriebsleistung: 1,1 kW - 230 Volt

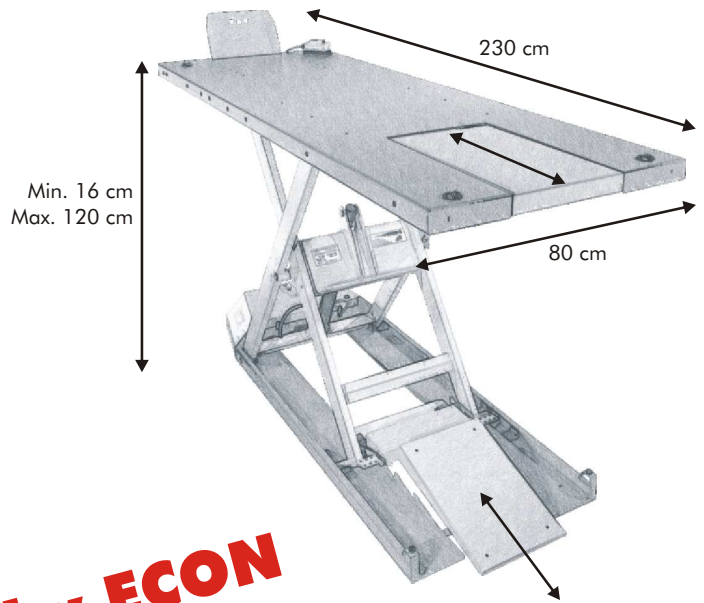
Steuerung: Handtaster mit magnetischer Rückseite

Sicherheit: Stromlos geschlossenes Sicherheitsventil
- keine mechanische Verriegelung erforderlich -

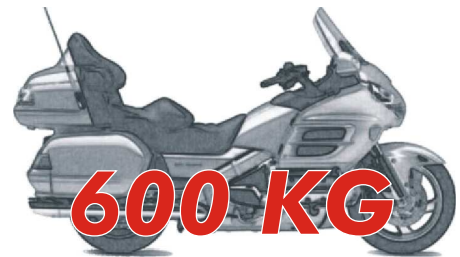
Zertifizierung: CE

Standards:

- Radausschnitt hinten zum Einschieben unter die Bühne (60 x 34 cm)
- 8 wartungsfreie Kugellager
- abschmierbare Gelenkbolzen
- Sicherheits-Anfahrblech vorne zum Herausnehmen
- Elektrohydraulischer Antrieb unter der Bühne verbaut mit Stahlblechabdeckung
- Auffahrrampe mit Boden-Gleitschiene, automatischem Einzug, wenn die Bühne hoch fährt
- 2 Steckdosen in der Abdeckung des Hydraulikaggregates
- Vorbereitung zur Anbringung eines Fahrwerks



Made by ECON



600 KG

Standard Farben:
■ ROT - RAL 3000
■ BLAU - RAL 5010



umfangreiches Zubehör finden Sie ab Seite 5/08

HEBEBÜHNEN

ECON
 HEBEBÜHNEN

iBEST!
 MONTAGESTÄNDER

ECON EH 600 *Quad*

Ein dickes Ding ist die EH 600 Quad von ECON geworden. Tragkraft, Hubhöhe, Länge und nicht zuletzt die Breite der Bühne gehen über das übliche Maß hinaus.

Die äußerst solide Grundkonstruktion der EH 600 Max hat es zugelassen, dass die Seitenverbreiterungen (2 x 30 cm) breit werden konnten.

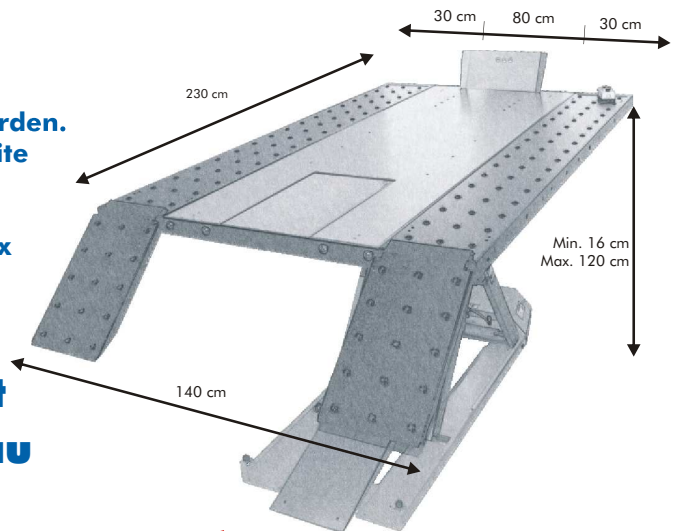
50060-00 ECON EH 600 Quad Rot
50060-01 ECON EH 600 Quad Blau

Scherenkonstruktion, Antriebsabdeckung, Einschublech des Radausschnitts und Sicherheits-Anfahrblech in **SILBER**
 Seitenverbreiterung mit Auffahrampen in **SCHWARZ**

- Tragkraft:** 600 kg
- Größe Plattform:** 230 x 80 cm (ohne Verbreiterung)
 230 x 140 cm (mit Verbreiterung)
- Hubhöhe maximal:** 120 cm
- Auffahrtshöhe:** 16 cm
- Antrieb:** Elektrohydraulik
- Antriebsleistung:** 1,1 kW - 230 Volt
- Steuerung:** Handtaster mit magnetischer Rückseite
- Sicherheit:** Stromlos geschlossenes Sicherheitsventil
 - keine mechanische Verriegelung erforderlich -
- Zertifizierung:** CE
- Standards:**

- Radausschnitt hinten zum Einschieben unter die Bühne (60 x 34 cm)
- **8 wartungsfreie Kugellager**
- **abschmierbare Gelenkbolzen**
- Sicherheits-Anfahrblech vorne zum Herausnehmen
- **Elektrohydraulischer Antrieb** unter der Bühne verbaut mit Stahlblechabdeckung
- Auffahrrampe mit Bodengleitschiene, automatischem Einzug, wenn die Bühne hoch fährt
- **2 Steckdosen in der Abdeckung des Hydraulikaggregates**
- Vorbereitung zur Anbringung eines Fahrwerks

umfangreiches Zubehör finden Sie ab Seite 5/08



Made by ECON



Standard Farben:

ROT - RAL 3000

BLAU - RAL 5010

ECON FH 350 *Racing*

ECON Hebebühnen der bequeme, sichere und schnelle Weg nach oben.

Die ECON Bühne FH 350 ist die ideale Bühne im preiswerten Segment, die dem Profi-Anspruch gerecht wird. „Made by ECON (Germany)“

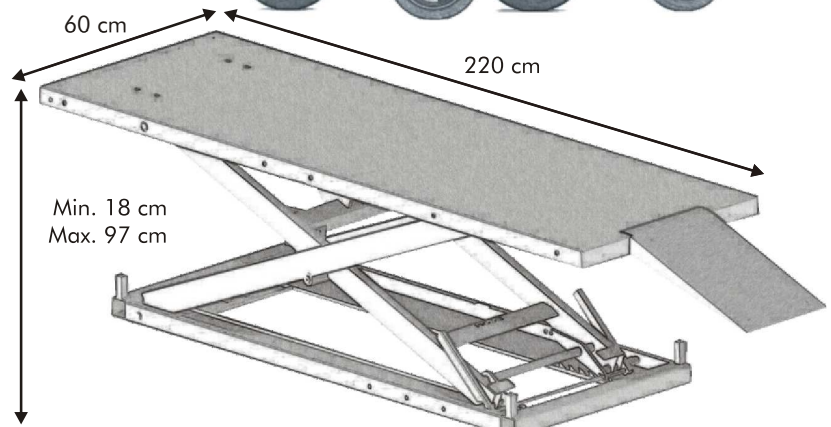
50230-00 ECON FH 350 Rot

Scherenkonstruktion und Sicherheits-Anfahrblech in **SILBER**

Standard Farben:
 **ROT - RAL 3000**



- Tragkraft:** 350 kg
- Größe Plattform:** 220 x 60 cm
- Hubhöhe maximal:** 97 cm
- Auffahrhöhe:** 18 cm
- Antrieb:** Fußpumpen-Hydraulik mit 1 mtr. Schlauch
- Sicherheit:**
 - mechanisch, Bodenraster
 - Hydraulikstempel mit eingebauter Senkdrossel als zusätzliche Sicherheit



- Zertifizierung:** CE
- Standards:**
 - 8 wartungsfreie Kugellager
 - abschmierbare Gelenkbolzen
 - Sicherheits-Anfahrblech vorne zum Herausnehmen
 - Auffahrrampe zum Einhängen in die Bühnenplatte
 - Vorbereitung zur Anbringung eines Fahrwerks

MADE BY ECON 



Das komplette Zubehör der ECON Hebebühnen EH 400 / 530 kann an dieser Bühne verwendet werden.

5/07

HEBEBÜHNEN-ZUBEHÖR

ECON
HEBEBÜHNEN**iBEST!**
MONTAGESTÄNDER**50000-10 Werkzeugablage lang**für EH 400, EH 530 und FH 350
- Standardfarbe **SILBER**

Länge: 220 cm, Breite: ca. 13 cm

50050-10 Werkzeugablage langfür EH 600 - Standardfarbe **SILBER**

Länge: 230 cm, Breite: ca. 13 cm

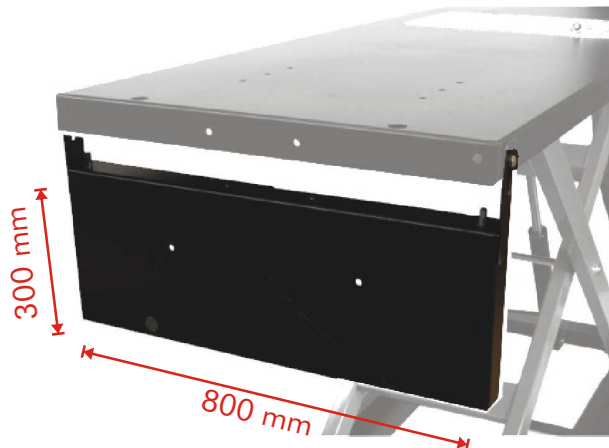
**50050-15 Werkzeug/ Material-ablage kurz**Standardfarbe **SILBER**

50 cm lang, komplett über die gesamte Bühnenlänge verschiebbar.

Anbau in Verbindung mit C-Schiene**C-Schienenpaar**

mit stufenlos verstellbaren Zurr- und Halteösen und zur Aufnahme weiterer Anbauteile.

An jeder Position in der Schiene arretrierbar.

50000-20 Für EH 400, EH 530, FH 350 und EH 600
- Länge 220 cm**50632-70 Vordere Verlängerung für EH 600**Standardfarbe **SCHWARZ**

ECON
HEBEBÜHNEN

iBEST!
MONTAGESTÄNDER

HEBEBÜHNEN-ZUBEHÖR

50050-60 Riffelblech Alu

für Mittel- und Seitenständer

zu verwenden bei EH 400 Sport, EH 530 Cruiser oder FH 350 Racing.

60 x 60 cm mit Bohrungen für die Montage auf der Bühnenplatte



50050-61 Riffelblech Alu

für Mittel- und Seitenständer

zu verwenden bei EH 600 Max oder EH 600 Quad

79 x 60 cm mit Bohrungen für die Montage auf der Bühnenplatte

50050-65 Riffelblech Alu für Auffahrrampe

passt an alle

ECON EH + FH- Hebebühnen



50050-66 Verbreiterung für Auffahrrampe 50 x 60 cm

(5 mm starkes Alu-Riffelblech)

passt an alle

ECON EH- Hebebühnen



50000-30 Fahrwerk für ECON-EH Bühnen

(Rollensatz = 4 Stück)

zum Anbau an
FH 350 Racing
EH 400 Sport
EH 530 Cruiser
EH 600 Max
EH 600 Quad



HEBEBÜHNEN-ZUBEHÖR

ECON
 HEBEBÜHNEN

iBEST!
 MONTAGESTÄNDER

50050-17 Druckluftanschluss für ECON EH Bühnen

besteht aus Winkel zum Anschrauben an das Blechgehäuse (Löcher sind vorgesehen), Stecknippel zum Anschluss einer Zuleitung im oder auf dem Boden, Wellschlauch zur Bühnenplatte mit oberem Steckanschluss für Reifenfüller, Druckluftschrauber, Blaspistole usw.



Verlegung von Elektroleitung und Druckluftzuleitung auf dem Boden oder im Boden durch Leerrohre. Eine einfache, effiziente und preiswerte Lösung.



Steckanschluss auf der Bühnenplatte

50050-70 Halte- und Zurrösen

Set = 4 Stück, zur Montage auf der Bühnenplatte.

Sollten sie stören, einfach abziehen

Knopfdruck genügt

Befestigungslöcher in der Bühnenplatte vorgesehen.


90120-00 Befestigungsgurt Automatik

Wie der Sicherheitsgurt im Auto, lässt sich dieser Zurring ausziehen - befestigen und mit der Ratsche anziehen. **Kein Gurtechaos mehr, immer sauber aufgeräumt.** Kann fest verschraubt oder mit Haken eingehängt werden.

Zur Sicherung auf der Bühne oder beim Transport.

Lieferumfang: 1 Stück

Entriegelung und Ratsche

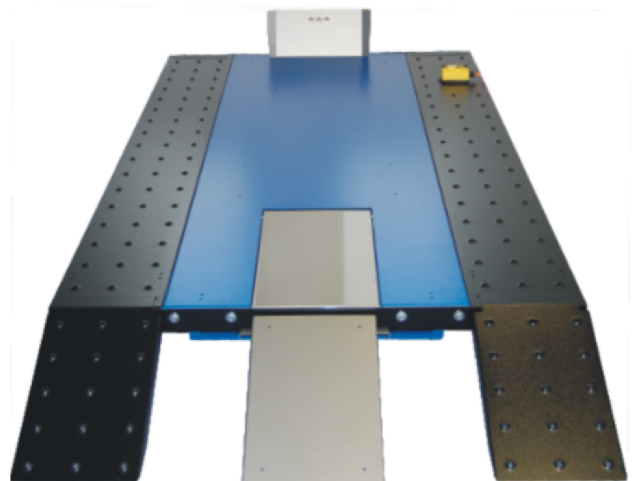


Befestigungsbohrung

50050-30 Seitenverbreiterung für EH 600 (Paar)

Breite 300 mm je Seite. Auch breite Fahrzeuge, wie Quads haben Platz. Gesamtbreite inkl. Bühne 1.400 mm. Lieferung inkl. Auffahrrampen und Befestigungsschrauben.

Standardfarbe SCHWARZ



ECON
HEBEBÜHNEN

iBEST!
MONTAGESTÄNDER

HEBEBÜHNEN-ZUBEHÖR

50208-01 Heber 300 kg

Scherenheber mit
Gummiauflageplatte 4 mm

Hubhöhe ca. 31 cm

Für Arbeiten auf der Hebebühne

Made by **ECON**



Stabilisierungswinkel 50 mm
zum Anschrauben rechts und links

50208-03 Adaptersatz

für Heber 300 kg (50208-01)

Besteht aus

- 2 Adapteraufnahmen
- 2 Y-Adapter kurz
- 2 Y-Adapter lang
- 1 Adapterplatte



50120-00 Montagekran

Zerlegbarer Kran mit Rollen, ermöglicht
das Anheben mit einem fest installierten
Seilzug. Kann sowohl über der Bühne als
auch über der Transportkiste verwendet
werden.

Innenbreite 1.120 mm
Tragkraft 300 kg
Gesamthöhe 2.480 mm

Komplette Aufhängung des Motorrades ist
möglich. Die Bühne ist dann frei, wenn die
Reparatur nicht komplett durchgeführt werden
kann.



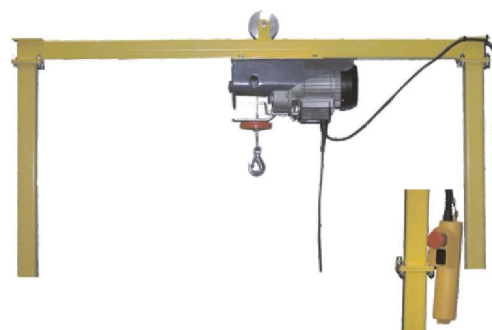
Made by **ECON**



50121-00 Montagekran-E

Ausführung wie Montagekran 50120-00
jedoch anstatt Handkurbel mit
Elektro-Seilzug.

Innenbreite 1.120 mm
Tragkraft 300 kg
Gesamthöhe 2.480 mm



HEBEBÜHNEN-ZUBEHÖR

ECON
HEBEBÜHNEN**iBEST!**
MONTAGESTÄNDER**50649-01 Radhalter mit Handkurbel**

Zur schnellen und festen Arretierung des Vorderrades. Für alle Bühnen geeignet.

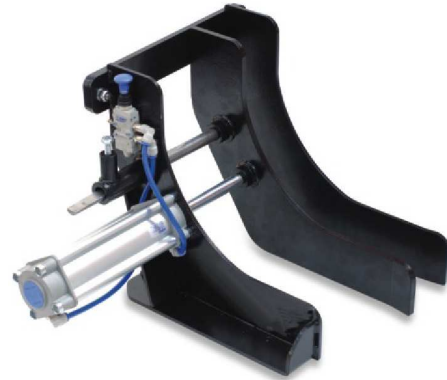
Bei den ECON EH-Bühnen sind entsprechende Montagebohrungen in der Bühnenplatte vorgesehen.

Made by ECON

**50647-00 Radhalter pneumatisch**

Zur Selbstmontage auf der Hebebühne. Das Motorrad steht fest und sicher.

Steuerung über Handventil am Radhalter und Handarretierung.

**50855-50 Radhalter teilbar pneumatisch**

*Zur Verwendung auf Hebebühne **ModuLift***

**50231-00 Fußpumpe hydraulisch**

für alle gängigen Hebebühnen

Förderleitung 14 ccm, max. 200 Bar bei 80 kg Pedallast.

Anschlussgewinde mit Konus 1/4", Öl-Inhalt ca. 1,5 ltr.

Lieferung erfolgt mit Ölfüllung.

